



Vérins d'appui à visser

avec racleur métallique intégré, longueur de tige 20 – 100 mm
 simple et double effet, pression de fonctionnement maxi. 70 bars



Avantages

- Charge jusqu'à 3 kN à 70 bars
- Force transversale jusqu'à 0.3 kN admissible
- Version à visser pour des encombrements réduits
- Appui dans des espaces restreints
- Longueur de la tige jusqu'à 100 mm disponible
- Sécurité élevée par fonction double effet
- Contact à la pièce à usiner par ressort
- Racleur métallique intégré
- Racleur FKM protégé
- Composants intérieurs protégés contre la corrosion
- Mise à l'air de la zone du ressort
- Connexion pour air de soufflage possible
- Gicleurs intégrés pour la limitation du débit
- Montage dans n'importe quelle position

Application

Les vérins d'appui hydrauliques sont utilisés pour caler des pièces à usiner. Ils empêchent le fléchissement et certaines vibrations pendant l'opération d'usinage.

Cette série offre des forces d'appui élevées à 70 bars et peut être connectée directement à l'hydraulique basse pression de la machine-outil.

Les nombreuses longueurs possibles avec un diamètre de tige de seulement 16 mm permet d'accéder à des espaces restreints.

En version double effet la course de retour du piston d'appui se fait dans un temps bien défini, permettant de maîtriser les cycles de serrage/desserrage dans des applications à fortes cadences.

Description

Le piston d'appui est sorti et rentré hydrauliquement par un petit vérin simple ou double effet. Le contact à la pièce à usiner se fait par ressort. Le ressort est facile à changer.

Le piston d'appui est guidé dans le corps de guidage de la tige et de ce fait peut compenser des forces transversales jusqu'à 300 N.

Remarques importantes

La charge admissible est valable pour des charges statiques ou dynamiques. Le piston d'appui ne doit pas être sollicité en traction.

Les forces d'usinage peuvent générer des vibrations, dont l'amplitude excède fortement une valeur moyenne, pouvant faire céder le piston d'appui.

Solution: Augmenter le facteur de sécurité ou le nombre de vérins d'appui.

Les vérins d'appuis doivent fonctionner seulement avec la vis de pression étanche.

Dans des usinages à sec, avec une lubrification minimale ou une production de très petits copeaux, une retenue de copeaux peut se produire dans la zone du racleur métallique intégré.

Solution: Nettoyage à intervalles réguliers

Fonction

Le piston d'appui est rentré en position repos. Lorsqu'il est sous pression, le piston du vérin à simple ou double effet est en butée contre la butée interne et le piston d'appui entre en contact avec la pièce à usiner déjà serrée par la force du ressort.

Avec la pression hydraulique croissante, le piston hydraulique conique se déplace vers le bas. Le piston d'appui est radialement bloqué par une bague fendue utilisant une coque sphérique à faible friction et peut absorber un effort axial.

Pour desserrer le vérin, la pression hydraulique est coupée. Le piston conique hydraulique est poussé vers le haut par la force du ressort et le blocage du piston d'appui est relâché.

La version simple effet rétracte le piston d'appui dans la position repos grâce à la force du ressort.

Cela va beaucoup plus rapidement avec la version double effet.

Raccordement pour la mise à l'air

Un raccordement pour la mise à l'air est impératif afin de garantir le bon fonctionnement.

Soufflage par air comprimé

En connectant une surpression légère de maxi. 0,2 bars, le système de soufflage est effectivement protégé contre la pénétration de liquides.

Combinaison avec des éléments de serrage

Dans l'exemple ci-dessus, la force d'usinage s'ajoute à la force de serrage de la bride compacte :

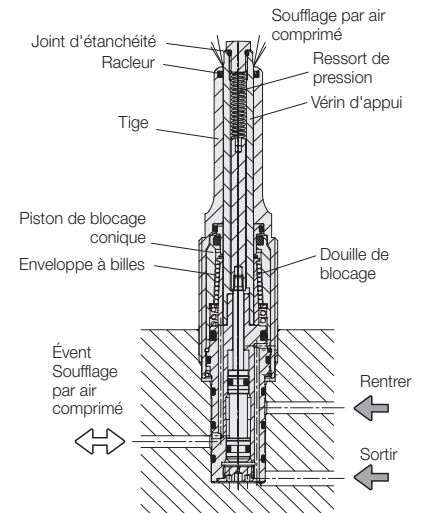
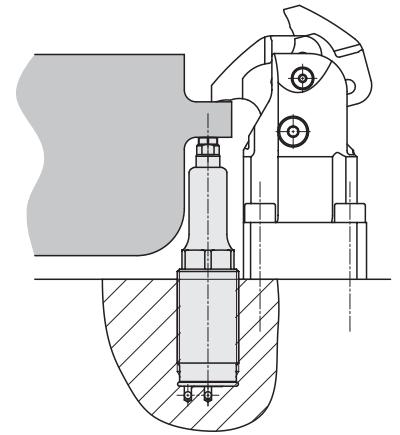
$$\begin{aligned} & \text{Force de serrage} \\ + & \text{force d'usinage maxi.} \\ \hline = & \text{force d'appui mini.} \times \text{facteur de sécurité} \end{aligned}$$

Calcul sommaire de la pratique :

Force d'appui nécessaire $\geq 2 \times$ force de serrage

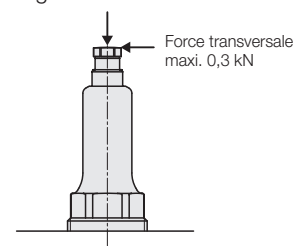
Pour une sécurité accrue, il faut toujours prendre la force d'appui la plus haute possible, en

- utilisant un vérin d'appui plus grand
- utilisant la pression de fonctionnement maxi.
- utilisant un élément de serrage plus petit ou en réduisant la pression de serrage



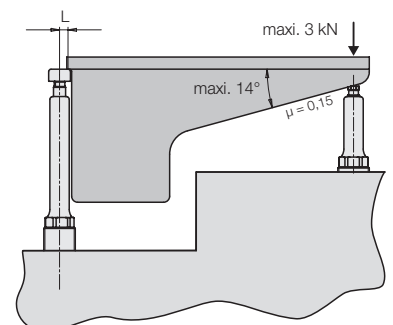
Charge admissible

Charge maxi. 3 kN



Exemple

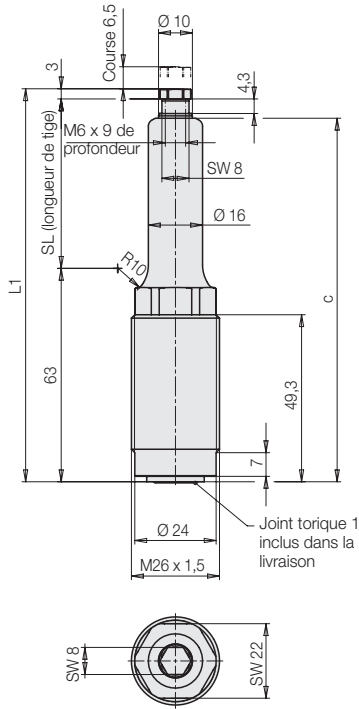
Charge du piston d'appui par forces transversales (voir diagrammes sur page 3)





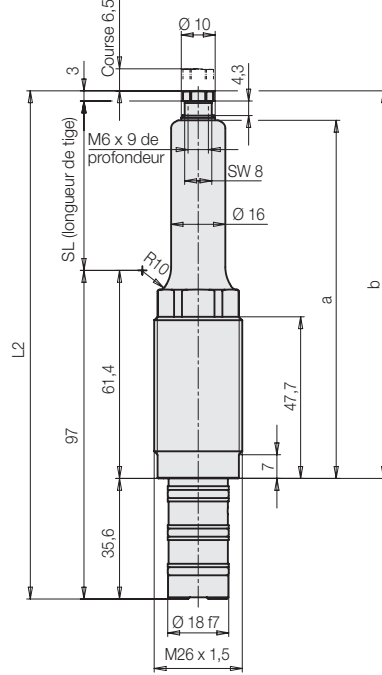
Simple effet

Référence 1947 100S106XX0

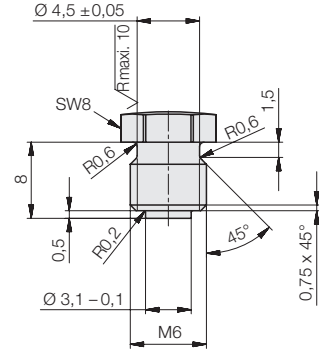


double effet

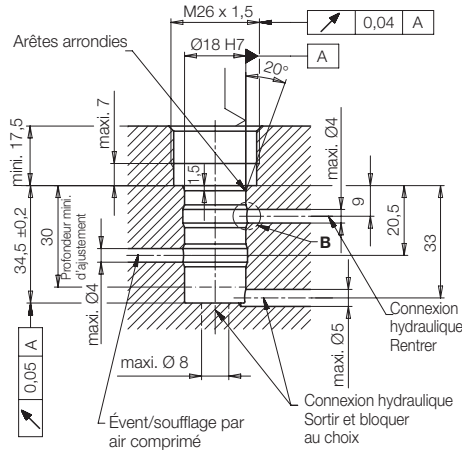
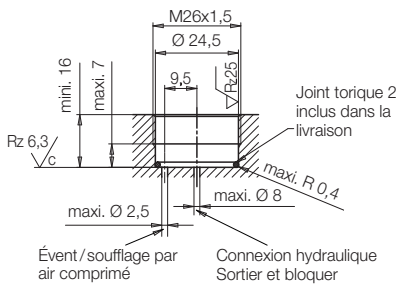
Référence 1947 110S106XX0



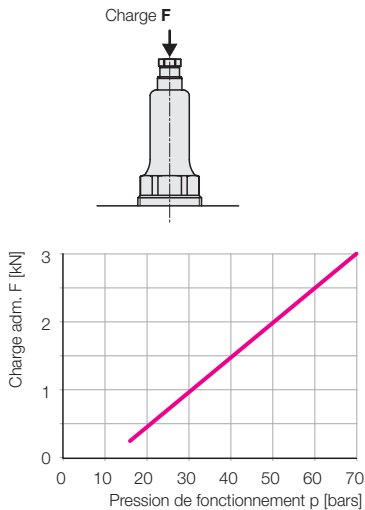
Dimensions pour des vis de pression fabriquées par le client



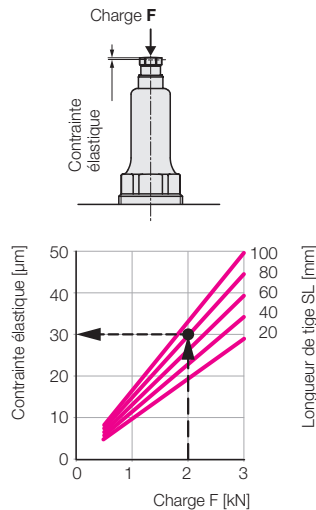
Taraudages d'encastrement



Charge F admissible en fonction de la pression de fonctionnement p



Contrainte élastique sous charge F et pression de fonctionnement 70 bars pour longueur de tige f



Exemple

Vérin d'appui 1947 110S106080

Pression de fonctionnement p = 70 bar

Charge F = 2 kN

Longueur de tige SL = 80 mm

Selon le diagramme :
Contrainte élastique env. 30 µm

Charge admissible (70bar)			[kN]	3
Charge F à p (bars)			[kN]	0,053 x p – 0,68
Piston d'appui Ød			[mm]	10
Course			[mm]	6,5
Consommation d'huile	Sortir	simple effet	[cm ³]	0,6
		double effet	[cm ³]	0,7
	Rentrer	double effet	[cm ³]	0,07
Pression mini. recommandée			[bars]	25
Pression maxi. dans la ligne de retour		simple effet	[bars]	1
		double effet	[bars]	2,5
Force du ressort mini./maxi.			[N]	3,7/9,5
Contrainte élastique				$\frac{(SL + 31)}{11,7} + 5,33$
Charge F et 70 bars			[µm/kN]	
Température de fonctionnement			[°C]	0 ...70
Couple de serrage			[Nm]	32
SL (longueurs de tige disponibles)			[mm]	20 30 40 50 60 70 80 90 100
L1			[mm]	SL + 66
L2			[mm]	SL + 100
a			[mm]	SL + 55,7
b			[mm]	SL + 64,4
c			[mm]	SL + 57,3

Simple effet

				Références
Longueur de tige	20	[mm]		1947100S106020
Longueur de tige	30	[mm]		1947100S106030
Longueur de tige	40	[mm]		1947100S106040
Longueur de tige	50	[mm]		1947100S106050
Poids env.		[kg]		0,27 jusqu'à 0,32

Double effet

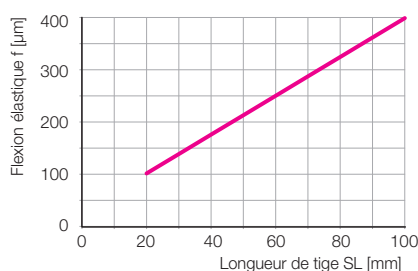
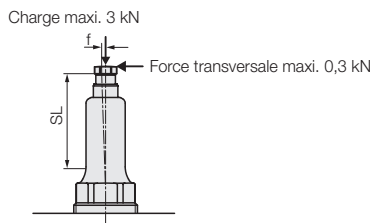
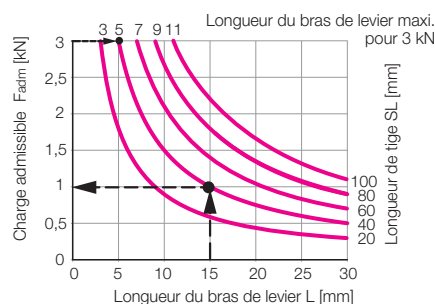
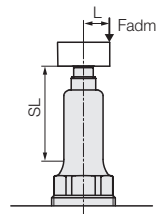
				Références
Longueur de tige	20	[mm]		1947110S106020
Longueur de tige	30	[mm]		1947110S106030
Longueur de tige	40	[mm]		1947110S106040
Longueur de tige	50	[mm]		1947110S106050
Longueur de tige	60	[mm]		1947110S106060
Longueur de tige	70	[mm]		1947110S106070
Longueur de tige	80	[mm]		1947110S106080
Longueur de tige	90	[mm]		1947110S106090
Longueur de tige	100	[mm]		1947110S106100
Poids env.		[kg]		0,32 jusqu'à 0,37

Pièces de rechange

				Références
Joint torique 1 10,82 x 1,78 (simple effet)				3001 013
Joint torique 2 21,95 x 1,78 (simple effet)				3002 170
Pochette de joints extérieurs (double effet)				0132 927

Article disponible sur demande

Sur demande, nous vérifions si l'article est encore disponible.

Flexion élastique f à la force transversale admissible de 0,3 kN et une pression de fonctionnement de 70 bar en fonction de la longueur de tige SL

Charge admissible Fadm à la pression de fonctionnement 70 bar en fonction de la longueur du bras de levier L et la longueur de tige SL

Exemple
Vérin d'appui 1947 110S 106040

 Pression de fonctionnement p = 70 bar
 Longueur du bras de levier L = 15 mm
 Longueur de tige SL = 40 mm

Selon le diagramme : Charge admissible 1 kN

Jusqu'à quelle longueur de bras de levier le vérin d'appui peut absorber la charge maxi. de 3 kN?

Selon le diagramme : Longueur du bras de levier maxi. 5 mm

Conditions, tolérances et autres renseignements voir page A 0.100.