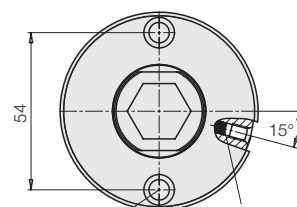
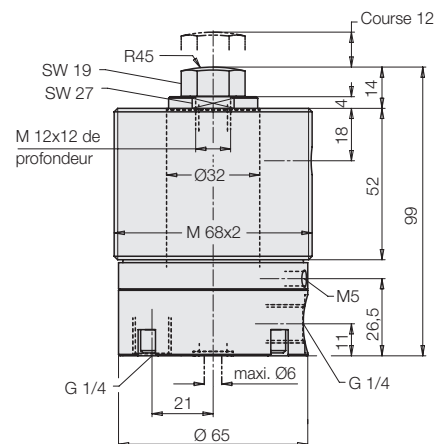
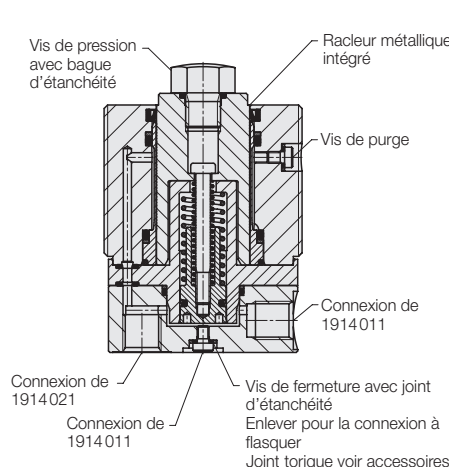




Vérins d'appui

Sortie hydraulique du piston – contact par ressort simple effet avec rappel par ressort pression de fonctionnement maxi. 500 bars



Alésage et lamage
 $\varnothing 7 / \varnothing 10,5 \times 7$ de profondeur
 pour vis cylindrique ISO4762
 M 6 x 85

Filter à air en bronze fritté
 Connexion possible pour
 tuyauterie de purge DN 6
 par embout M5
 (voir G 0.110)

Application

Les vérins d'appui hydrauliques sont utilisés pour caler des pièces à usiner. Ils empêchent les vibrations et le fléchissement pendant l'opération d'usinage.

Description

Le piston d'appui est rentré en position repos. Alimenté, le piston vient en contact avec force de ressort avec la pièce à usiner déjà insérée. Si la pression augmente, le piston est bloqué hydrauliquement. Au desserrage du système, le piston revient à sa position initiale au moyen d'un ressort de rappel.

Un taraudage est prévu dans le piston d'appui pour y placer d'éventuelles entretoises qui compenseront l'inégalité de hauteur.

L'alimentation en huile peut se faire sur le côté ou en dessous.

L'intérieur du vérin est protégé contre les impuretés par un filtre en bronze fritté.

Remarques importantes

Prévoir une tuyauterie de purge s'il y a danger d'aspiration de liquides de refroidissement.

Ne pas utiliser la force du ressort pour soulever des pièces à usiner.

Des vis de pression et des entretoises de grandes dimensions peuvent influencer la fonction de l'élément.

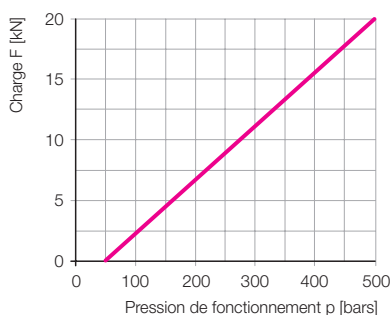
Les vérins d'appui ne sont pas appropriés pour compenser des forces transversales.

Les vérins d'appuis doivent fonctionner seulement avec la vis de pression étanche.

Dans des usinages à sec, avec lubrification minimale et dans le cas de production de copeaux très petits, une retenue de copeaux peut se produire dans la zone du racleur métallique intégré.

Solution : Nettoyage à intervalles réguliers

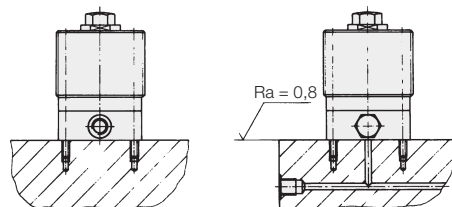
Charge F admissible en fonction de la pression de fonctionnement p



Exemples d'installation 1914011

En utilisant la version 1914011 l'alimentation en huile peut être effectuée avec des raccords sur le côté ou par des alésages usinés directement dans le montage.

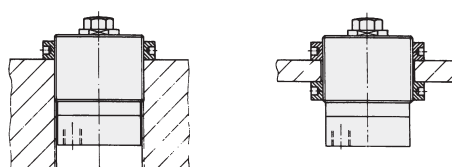
Pour ce faire, la vis de fermeture avec joint d'étanchéité est enlevée, un joint torique 10x2 est inséré et la connexion sur le côté est fermée avec la vis de fermeture.



Exemples d'installation 1914021

La version 1914021 a une connexion par tuyauterie au côté fond.

La connexion par tuyauterie sur le côté est fermée avec un bouchon de fermeture.



Piston \varnothing	[mm]	32
Course	[mm]	12
Force d'appui du piston	[N]	30-60
Consom. d'huile/course	[cm ³]	2,5
Débit admissible	[cm ³ /s]	35
Press. mini. recomm.	[bars]	100
Contrainte élastique sous charge et 500 bars	[$\mu\text{m}/\text{kN}$]	1,3
Poids	[kg]	2,0

	Référence
Connexion sur le côté	1914011
Connexion au-dessous	1914021

Article disponible sur demande

Accessoires :

Joint torique 10 x 2	3000347
Vis de fermeture G 1/4	3610264
Écrou à trous latéraux M 68 x 2	3522008
Bague d'étanchéité de rechange (pour vis de purge)	3002847
Vis de pression M 12 x 12	3614028
Raccord droit M5	3890091

Accessoires: Écrou à trous latéraux

