



## Bike proMobil

### mobile montage-installatie voor fietsen en e-bikes



VASTZETTEN | RIJDEN | HEFFEN | DRAAIEN



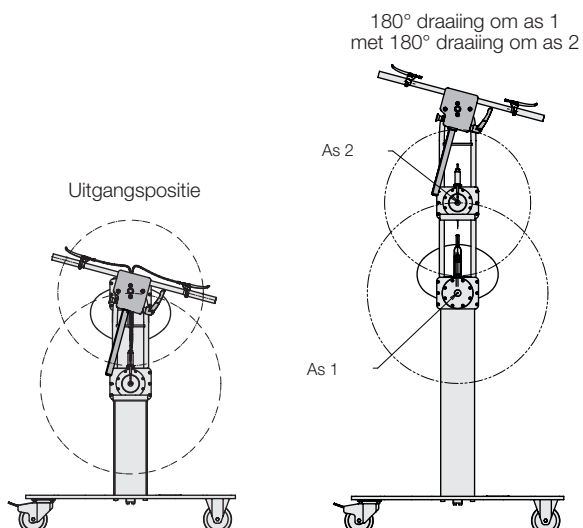
#### Gebruik

De Bike proMobil is een mobiele, handmatig bediende montage-installatie voor fietsen. Door de instelbare gasveer voor de lastverdeling kunnen fietsen tot 40 kg ergonomisch worden verplaatst.

#### Voordelen

- Ergonomisch werken door optillen en wegzetten van alle soorten fietsen door de 800 mm-hefinrichting met krachtverdeling
- Universeel gebruik dankzij verwisselbare kleminrichtingen
- Flexibel gebruik dankzij trolley met optionele centrale vergrendeling
- Voorzichtige behandeling door inspannen zonder contact met de lak
- Snel werken door 2 met de hand bediende, gebalanceerde assen met bedieningseenheid
- Veilig werken dankzij ontwerp conform EG-machinerichtlijn met beveiliging tegen omvallen
- Efficiënt werken dankzij optimale toegankelijkheid door niet-gecentreerd vastzetten van de fiets

#### Voorbeeldweergave van mogelijke posities



#### Toepassingsgebieden

De Bike proMobil werd speciaal voor het uiterst flexibel monteren in serie van fietsen ontwikkeld. Stijve lijnstructuren zijn zo eenvoudig op te lossen en de montagehandelingen kunnen individueel worden afgestemd op opdrachtpositie en modelpalet. Omdat er geen externe energie nodig is voor de bediening, kan de Bike proMobil overal direct in gebruik worden genomen.

Fietsen met een gewicht van maximaal 40 kg kunnen door de instelbare lastverdeling met gasveer moeiteloos van de grond worden opgetild en in een optimale montagepositie worden gebracht.

Een optionele centrale vergrendeling voor de trolley van de Bike proMobil vereenvoudigt het vastzetten wanneer veelvuldig stop-and-go nodig is en wordt als accessoire aangeboden.

#### Accessoires volgens catalogusblad M 8.902

- Kleminrichtingen
- Andere accessoires

#### Uitvoeringen

Voor fietsstuurbreedtes tot 800 mm of optioneel in een smallere uitvoering tot 600 mm

#### Stationaire uitvoering

Op aanvraag is de Bike proMobil ook zonder trolley met vaste bodemplaat en aangepaste zuil (voor gelijke afstand tot de vloer) verkrijgbaar. De grootte van deze bodemplaat is altijd 265 x 225 mm. Deze stationaire variant moet aan de vloer worden vastgeschroefd en is met name geschikt voor inbouw in mobiele werkplaatsen (bus, transporter, aanhangwagen).

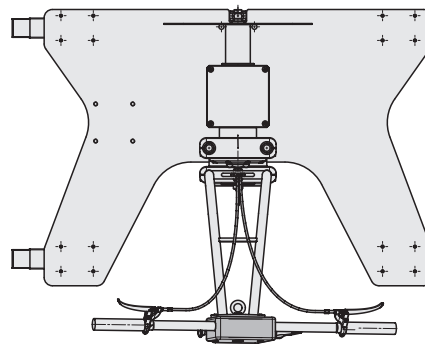
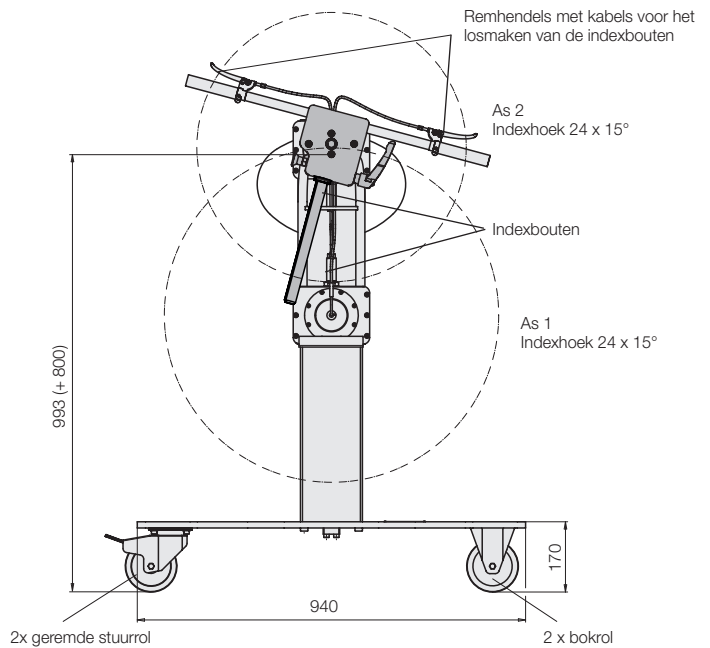
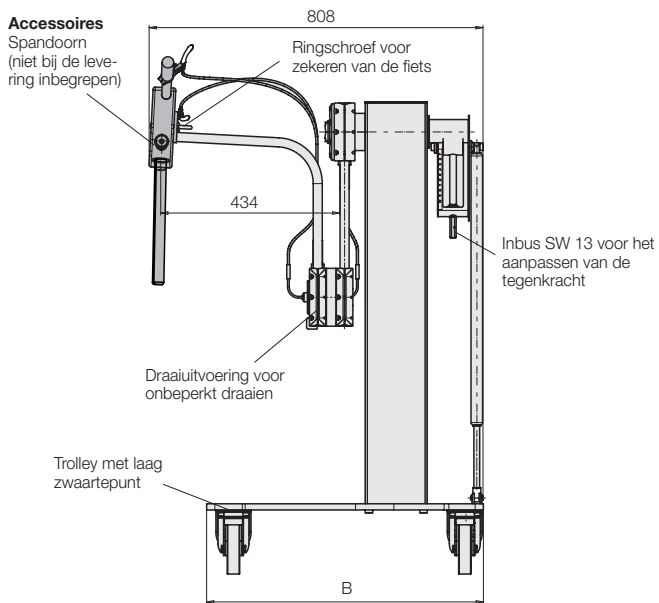
**YouTube Video**  
 Bekijk alle functies  
 in de video



# Uitvoering voor spandoorn

## Technische gegevens • Afmetingen

### Uitvoering voor spandoorn



### Technische gegevens

voor fietsstuurbreedtes tot	[mm]	600	800
Slag	[mm]		800
max. gewicht fiets	[kg]		40
max. toegel. krachtleiding door bediener	[N]		250
Instelbereik lastverdeling	[kg]		5–35
B	[mm]	570	670
<b>Bestelnr.</b>		<b>op aanvraag</b>	<b>6415 830</b>

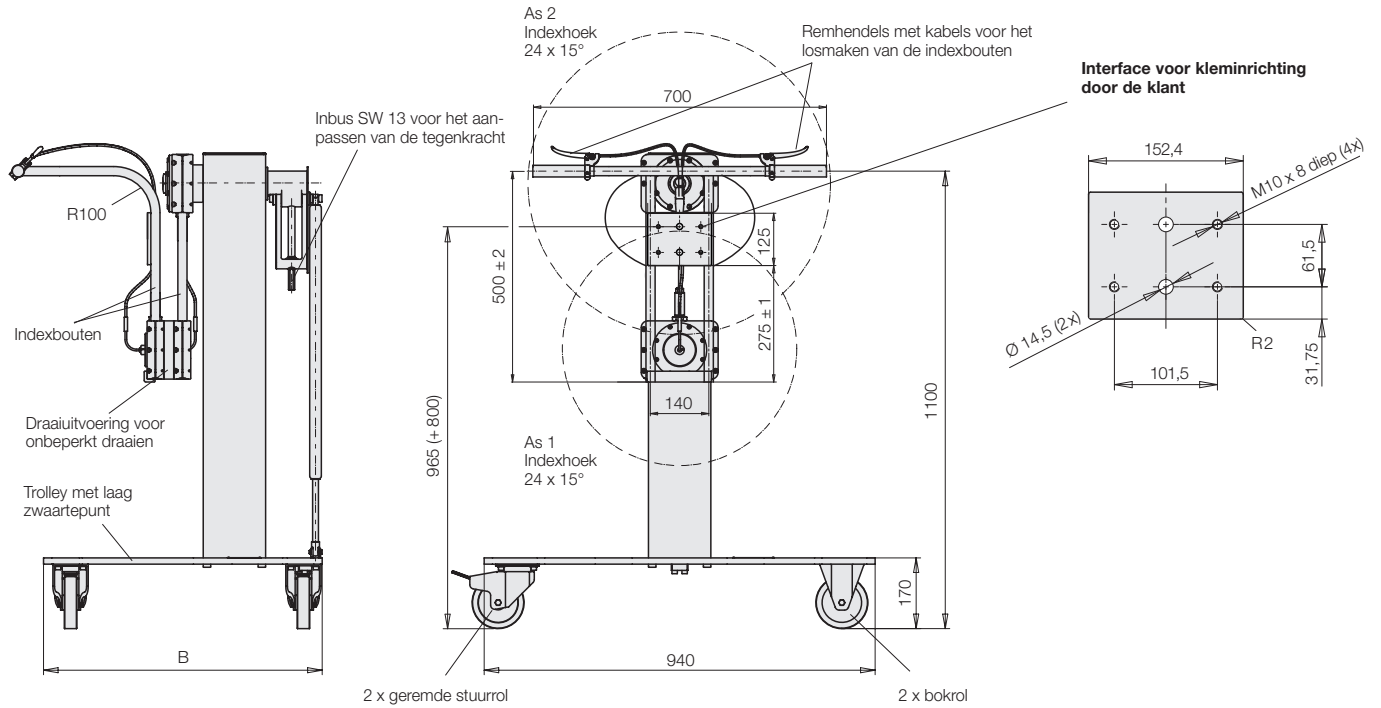
### Accessoires

Zie catalogusblad M 8.902

# Uitvoering voor kleminrichting door de klant

## Technische gegevens • Afmetingen

### Uitvoering voor kleminrichting door de klant



### Technische gegevens

voor fietsstuurbreedtes tot	[mm]	600	800
Slag	[mm]	800	
max. gewicht fiets	[kg]	40	
max. toegel. krachtleiding door bediener	[N]	250	
Instelbereik lastverdeling	[kg]	5 – 35	
B	[mm]	570	670

**Bestelnr.** **op aanvraag** **6415831**

### Accessoires

Zie catalogusblad M 8.902